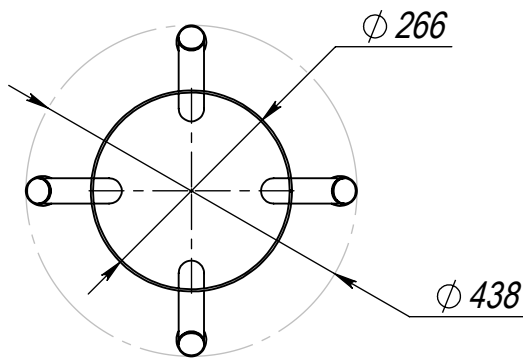
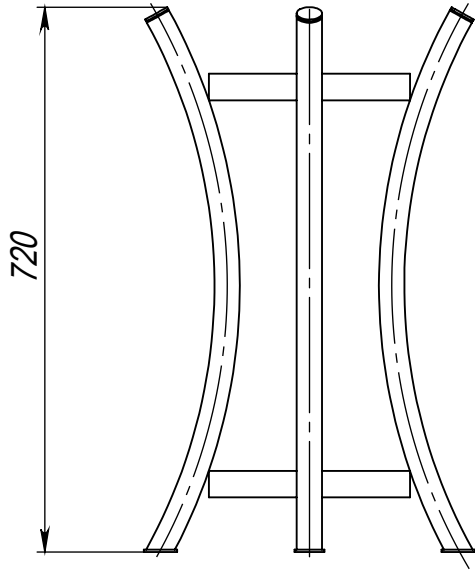


Кашпо Antiqua-720-по

Перв. примен.

Справ. №



1. \*Размер для справок.
2. Возможны другие характеристики при заказе.
3. Масса указана без учета покрытия.
4. Покрытие: Порошковое окрашивание. Уточняется при заказе.

Подп. и дата

Инв. № дубл.

Взам. инв. №

Подп. и дата

Инв. № подл.

Кашпо Antiqua-720-по

Кашпо

Лит.	Масса	Масштаб
	7.76	1:10
Лист:		Листов: 1

