

mir-a-2-6(75)-4(45)-(K200-150-4x25)-ц+по

Перв. примен.

Справ. №

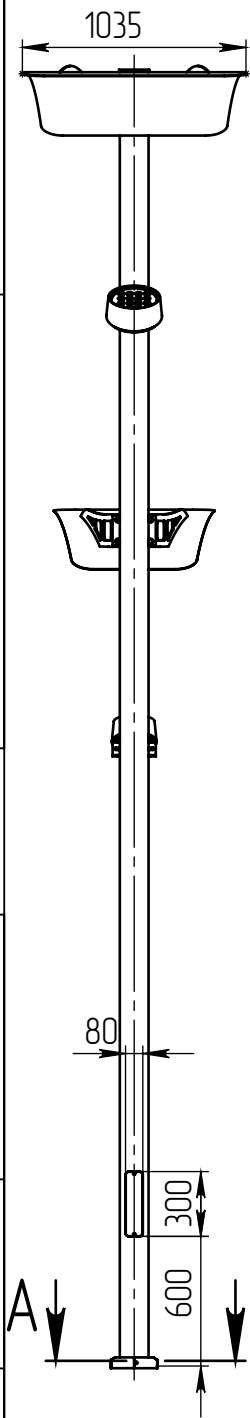
Подп. и дата

Инв. № дубл.

Взам. инв. №

Подп. и дата

Инв. № подл.



1520

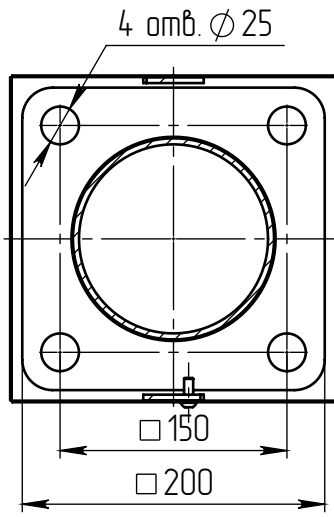
Прожектор сопа-LED-075
(75Вт, 4000К, 7275/лм,
60°)

Имеет регулировку
по наклону

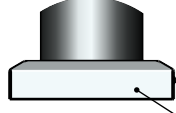
Прожектор сопа-LED-045
(45Вт, 4000К, 4165/лм,
60°)

Имеет регулировку
по наклону

A-A (1 : 5)



Б (1 : 10)



Декоративный цоколь
BS-200(Ø133)-по
заказывается отдельно

- 1 Размер для справок.
- 2 Возможны другие характеристики при заказе.
- 3 Масса указана без учета покрытия.
- 4 Покрытие Гор.Ц ГОСТ 9.307-89+порошковое окрашивание (уточняется при заказе).

mir-a-2-6(75)-4(45)-(K200-150-4x25)-ц+по

Изм.	Лист	№ докум.	Подп.	Дата
Разраб.		Пилуженкова		06.07.2021
Пров.		Гуреев		
Т. контр.				
Гл. констр.				
Н. контр.				
Утв.				

Осветительный комплекс
для парков, площадей и др.

Лит.	Масса	Масштаб
0	147.49	1:35
Лист:		Листов: 1



Шифр:

Копировал

Формат А4

Файл: mir-a-2-6(75)-4(45)-(K200-150-4x25)-ц+по