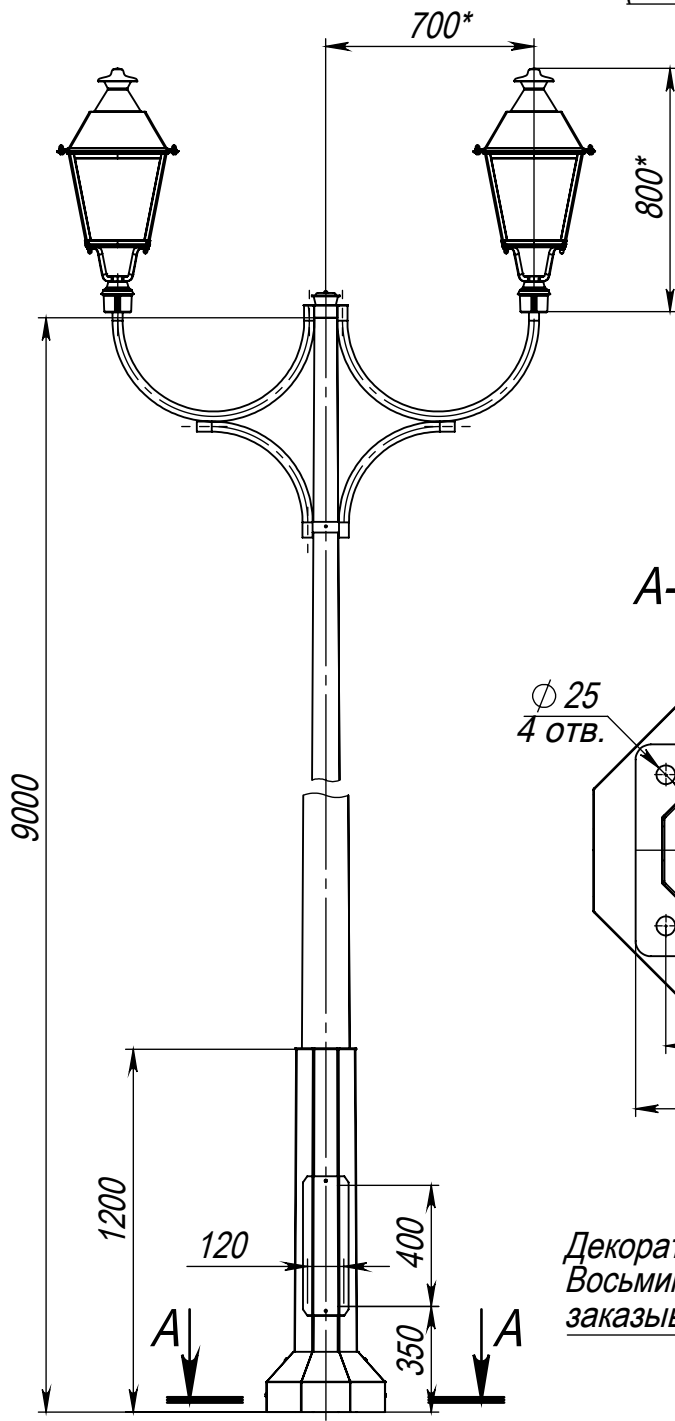


Antiqua-2-9(60)-3000K-(K280-200-4x25)-ц+по

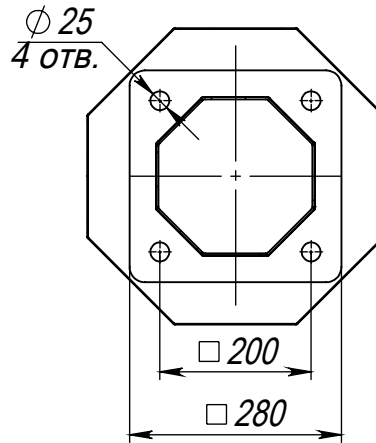
Светильник Antiqua-LED-060
(60Вт, 3000К, 9000Лм), 2 шт.

Перв. примен.

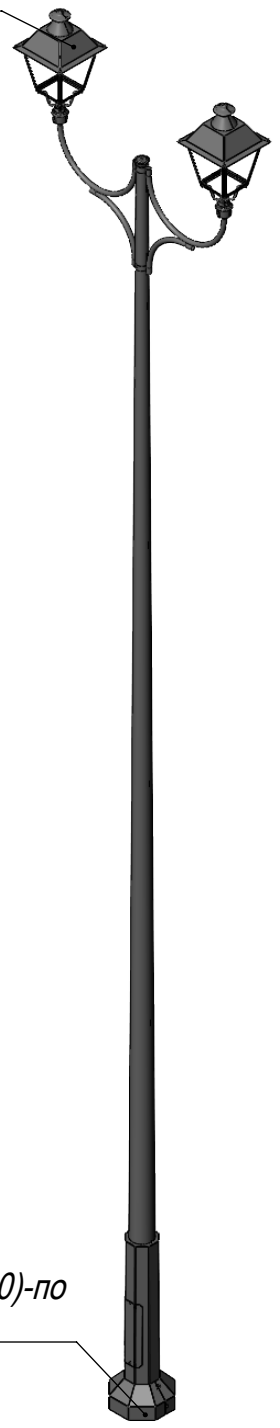
Справ. №



A-A (1 : 10)



Декоративный цоколь
Восьмигранный цоколь BS 280(210)-по
заказывается отдельно



- *Размер для справок.
- Возможны другие характеристики при заказе.
- Масса указана без учета покрытия.
- Покрытие: Гор.Цинк + порошковое окрашивание (уточняется при заказе).

Antiqua-2-9(60)-3000K-(K280-200-4x25)-ц+по

Осветительный комплекс
для парков, площадей и пр.

Лит. Масса Масштаб

118.70 1:25

Лист: Листов: 1

axyforma

Изм.	Лист	№ докум.	Подп.	Дата
Разраб.				
Пров.				
Т. контр.				
Н. контр.				
Утв.				

Шифр:

Копировал

Формат А4

Файл: эскиз_Antiqua-2-9(60)-3000K-(K280-200-4x25)-ц+по