

Скамья Antiqua-1,75-по

Перв. примен.

Справ. №

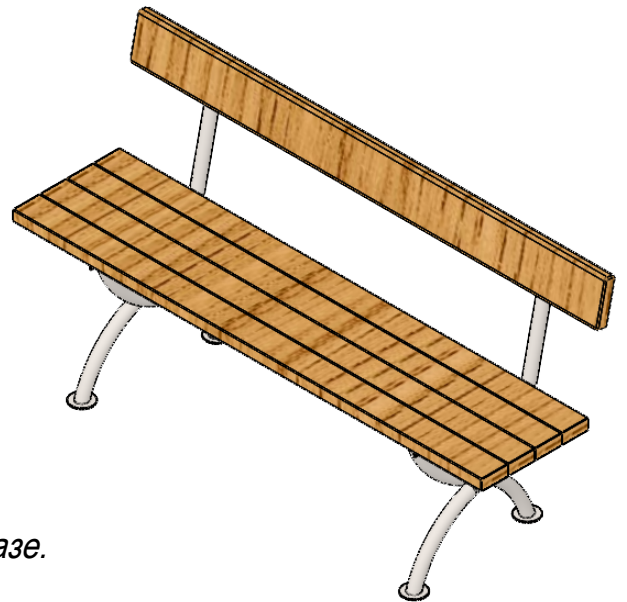
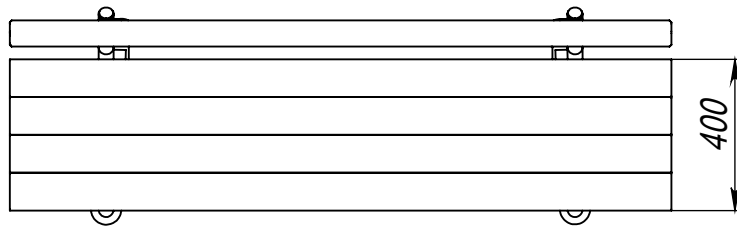
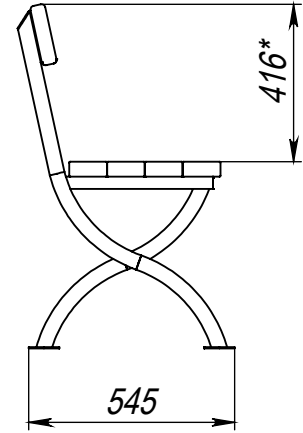
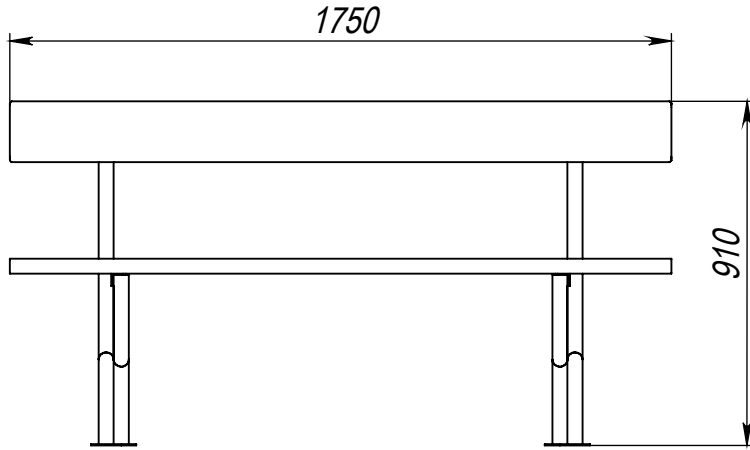
Подп. и дата

Инв. № дубл.

Взам. инв. №

Подп. и дата

Инв. № подл.



1. *Размер для справок.
2. Возможны другие характеристики при заказе.
3. Масса указана без учета покрытия.
4. Покрытие уточняется при заказе.

Скамья Antiqua-1,75-по

Скамья

| Лит. | Масса | Масштаб |
|-------|-------|-----------|
| | 33.23 | 1:20 |
| Лист: | | Листов: 1 |

