

сопа-6П(75)-10-(К240-180-4x25)-ц+по

Перв. примен.

Справ. №

Подп. и дата

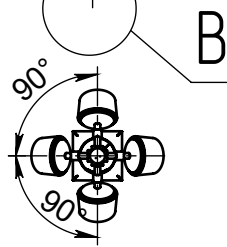
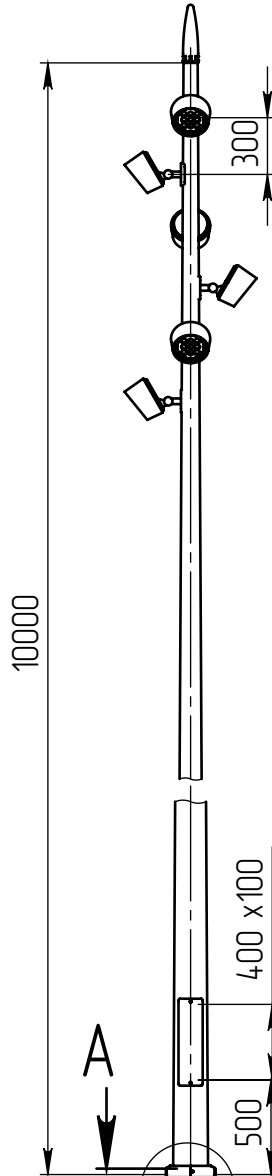
Инв. № дубл.

Взам. инв. №

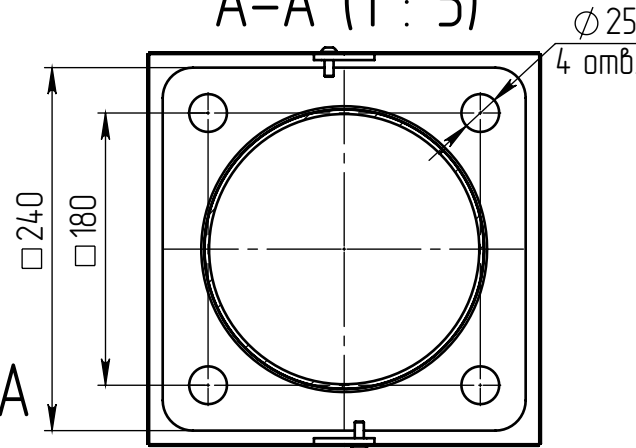
Подп. и дата

Инв. № подл.

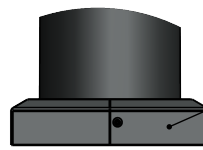
Б (1 : 20)



А-А (1 : 5)



В (1 : 10)

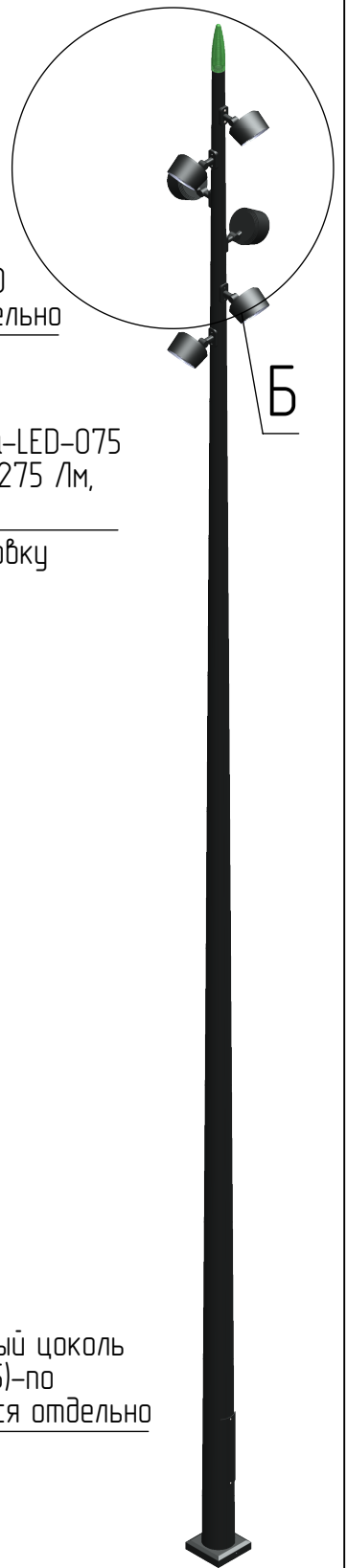


Декоративный цоколь BS-240(Д185)-по заказывается отдельно

Пика-150(10-х)-К80
Пика-300(10-х)-К80
заказывается отдельно

Прожектор сопа-LED-075
(75Вт, 4000К, 7275 Лм,
60°), 6 шт.

Имеет регулировку по наклону



- 1 Размер для справок.
- 2 Возможны другие характеристики при заказе.
- 3 Масса указана без учета покрытия.
- 4 Покрытие Гор.Ц ГОСТ 9.307-89+порошковое окрашивание (уточняется при заказе).

сопа-6П(75)-10-(К240-180-4x25)-ц+по

Осветительный комплекс для парков, площадей и др.

Лист	Масса	Масштаб
0	124.50	1:40
Лист:		Листов: 1

axyforma