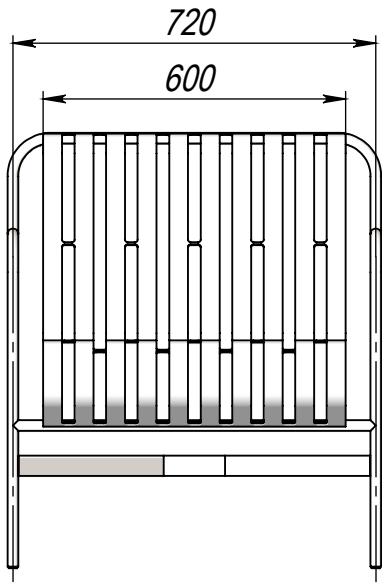
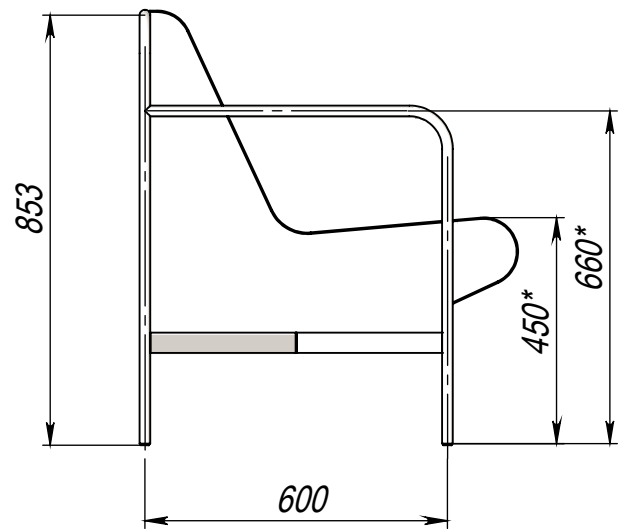
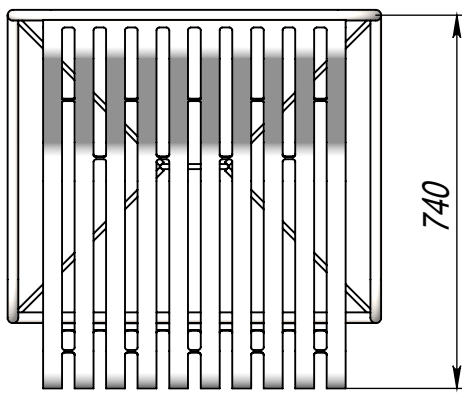
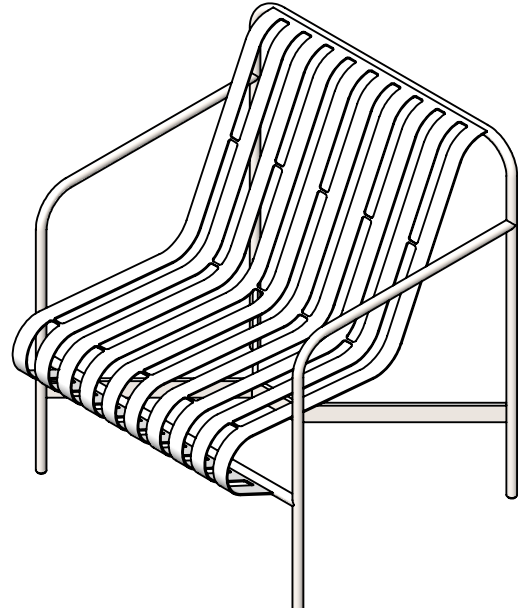


Перв. примен.	Стул Armchair-white
Справ. №	



Подп. и дата	
Инв. № дубл.	
Взам. инв. №	
Подп. и дата	

1. *Размер для справок.
2. Возможны другие характеристики при заказе.
3. Масса указана без учета покрытия.
4. Покрытие: Порошковое окрашивание. Возможность выбора цвета по шкале RAL.

Подп. и дата						Стул Armchair-white					
Инв. № подл.	Изм.	Лист	№ докум.	Подп.	Дата	Стул					
	Разраб.								Лит.	Масса	Масштаб
	Пров.									23.25	1:15
	Т. контр.								Лист:		Листов: 1
	Н. контр.								 axyforma		
Утв.											